



MULTILINGUA  
MANUAL



### Ghid rapid

#### Producător:

SALUS Controls  
Units 8-10, Northfield Business  
Park, Forge Way, Parkgate  
Rotherham, S60 1SD, UK

#### Importator:

Salus Controls European  
Distribution sp. z o.o.  
ul. Szamocka 8, piętrowo 6,  
01-748 Warszawa, Poland

#### Distribuitor:

SALUS Controls Romania S.R.L.  
str. Orăștiei, nr 10, Clădirea D14  
Modul 7 și 8, Etaj 1  
Cluj-Napoca, jud. Cluj  
400398

Email: tehnic@saluscontrols.ro



www.saluscontrols.com

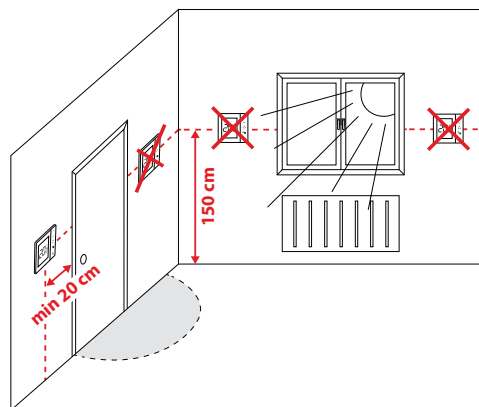
SALUS Controls este membru al Grupului Computime.

În cadrul politicii de dezvoltare continuă a produselor, SALUS Controls își rezervă dreptul de a modifica specificațiile, designul și materialele produselor prezentate în această broșură fără o notificare prealabilă.

V 2026



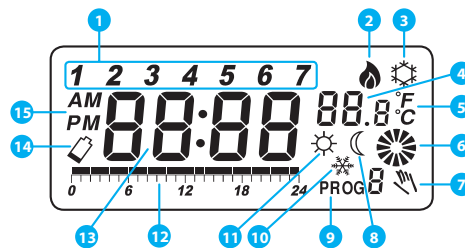
### Amplasarea corectă a termostatului



### Funcția butoanelor

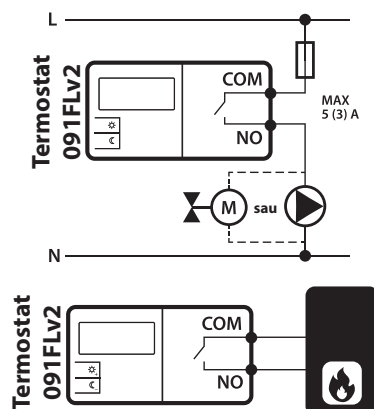
Buton	Funcție
	Temperatura de confort sau modificarea parametrilor
	Temperatura economică sau modificarea parametrilor
	Setarea zilei săptămânii
	Setarea orei
	Setarea minutelor
	Setarea temperaturii
	Programare săptămânală
	Selectare program
	Confirmarea setărilor
● Reset	Revenire la setările din fabrică

### Descrierea pictogramelor



1. Zia săptămânii
2. Mod încălzire
3. Mod răcire
4. Temperatura măsurată / valoarea de referință
5. Unitate de măsură a temperaturii
6. Cerere încălzire/răcire - pornită/oprită
7. Suprascrierea temporară a programului
8. Modul economic
9. Numărul programului
10. Modul împotriva înghețului
11. Modul confort
12. Setarea din oră în oră a programului
13. Ceas
14. Indicator baterie scăzută
15. AM/PM

### Schema cablaj 091FLv2



### Introducere

091FLv2/091FLRFv2 este un termostat programabil, folosit pentru controlul temperaturii ambientale în sistemele de încălzire sau de răcire. Înainte de folosire vă rugăm citiți cu atenție acest manual. Folosiți doar baterii AA 1,5V alcaline. Așezați bateriile în locul destinat, situat sub capac. Nu utilizați baterii recărcabile.

### Conformitatea produselor

SALUS Controls declară că aceste dispozitive sunt conforme cu următoarele directive:  
091FLv2: GPCR 2023/988/UE, EMC 2014/30/UE, LVD 2014/35/UE, RoHS 2017/2102 și 2015/863/UE  
091FLRFv2: GPCR 2023/988/UE, RoHS 2017/2102 și 2015/863/UE, RED 2025/138/UE  
Ⓜ 868.0 MHz - 868.6 MHz; <13dBm

Informații complete sunt disponibile pe [www.saluslegal.com](http://www.saluslegal.com)

### Informații privind siguranța

Utilizați produsul în conformitate cu reglementările naționale și ale UE. Folosiți aparatul numai în scopul pentru care a fost conceput și păstrați-l într-un loc uscat. Produsul este destinat exclusiv utilizării în interior. Instalarea trebuie efectuată de o persoană calificată, în conformitate cu reglementările naționale și ale UE.

### Garanția produselor

Produsele 091FLv2 și 091FLRFv2 dispun de 5 ani garanție. Pentru a descărca certificatul de garanție corespunzător acestor produse, vă rugăm să accesați: [www.saluscontrols.com/ro/garantiile-salus](http://www.saluscontrols.com/ro/garantiile-salus).

### Date tehnice

#### Termostat pe fir 091FLv2

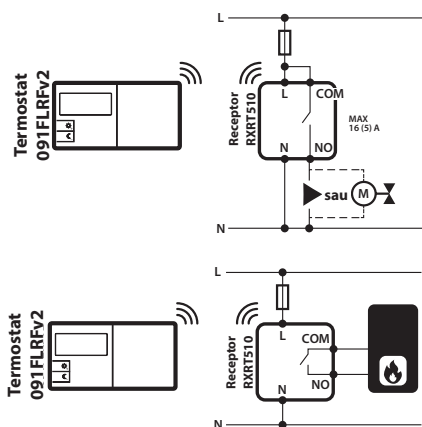
Sursa de alimentare	2 baterii tip AA
Amperaj maxim	5 (3) A
leșire	NO/COM liber de potențial
Interval de control temperatură	5 - 30°C

#### Termostat fără fir 091FLRFv2

Sursa de alimentare	2 baterii tip AA
Sursa de alimentare a receptorului	230 V AC 50 Hz
Amperaj maxim receptor	16 (5) A
leșire receptor	NO/COM liber de potențial
Interval de control temperatură	5 - 30°C

## Schemă cablaj 091FLRFv2

**NOTĂ:** Dacă folosiți pachetul 091FLRFv2, asocierea dintre termostat și receptor este deja făcută.

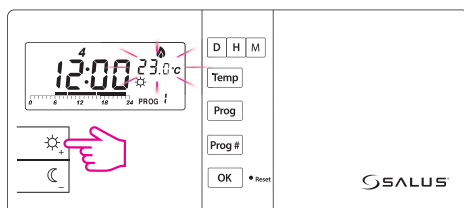


## Setarea timpului

- Apăsăți **OK** pentru a porni ecranul.
- Apăsăți **D** pentru a seta ziua săptămânii.
- Apăsăți **H** pentru a seta ora.
- Apăsăți **M** pentru a seta minutele.

## Setarea temperaturii de confort

- 1 Apăsăți **OK** pentru a porni ecranul.
- 2 Apăsăți **Temp** și **Temp**.



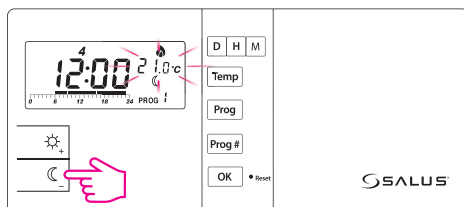
Afișajul va indica temperatura de confort actuală.

Pentru a schimba temperatura apăsați **Temp** sau **Temp**.

- 3 Confirmați selecția apăsând **OK**.

## Setarea temperaturii economice

- 1 Apăsăți butonul **OK** pentru a porni ecranul.
- 2 Apăsăți **Temp** și **Temp**.



Afișajul va indica temperatura economică actuală.

Pentru a schimba temperatura apăsați **Temp** sau **Temp**.

- 3 Confirmați selecția apăsând **OK**.

## Programe



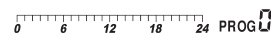
Temperatura de confort Temperatura economică

Sunt 9 programe disponibile. Programele 0-5 sunt programe prestabilite din fabrică. Programele 6-8 pot fi definite de utilizator.

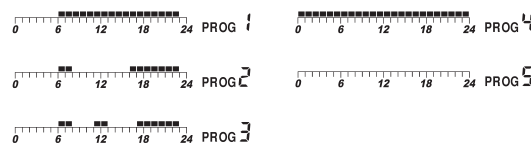
## Selectarea programelor prestabilite (0-5)

- 1 Apăsăți butonul **OK** pentru a porni ecranul.  
Apoi, selectați ziua săptămânii apăsând butonul **Prog**.

- 2 Apăsăți butonul **Prog #** pentru a seta numărul programului (0-5) pentru ziua din săptămână selectată.



**Programul 0** este un program special. Temperatura de protecție împotriva înghețului (7°C) va fi menținută pe tot parcursul zilei.

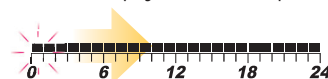


- 3 Confirmați selecția apăsând butonul **OK**.

**NOTĂ:** Eticheta cu descrierea programelor este lipită pe partea din spate a carcasei glisante.

## Selectarea și setarea programelor (6-8) în funcție de nevoile utilizatorului

- 1 Apăsăți butonul **OK** pentru a porni ecranul.  
Apoi selectați ziua săptămânii folosind butonul **Prog**.
- 2 Apăsăți **Prog** pentru a seta numărul programului (6, 7 sau 8) pentru ziua din săptămână selectată.



Apăsăți **Temp** sau **Temp** (Fiecare apăsare deplasează intervalul cu o oră și setează o temperatură de confort sau de economisire a energiei).

- 4 Confirmați selecția cu ajutorul butonului **OK**.

## Meniu setări

Apăsăți **OK** pentru a porni ecranul. Apoi accesați meniul de setări apăsând butonul **OK** timp de 5 secunde.

- 1 - Modul de încălzire - releu închide contactul când există comandă pentru încălzire (setare implicită).

- Modul de răcire - releu închide contactul când există comandă pentru răcire (cu o întârziere de 5 minute).

Selectarea se face cu ajutorul butoanelor **Temp** și **Temp**.

Pentru a confirma selecția, apăsați butonul **OK**.

- 2 **dLY<sup>OFF</sup>** - Întârzierea de pornire este dezactivată (setare din fabrică).  
**dLY<sup>ON</sup>** - Întârziere la pornire este activată (5 min.).

Selectarea se face folosind **Temp** și **Temp**. Confirmați apăsând butonul **OK**.

- 3 **SPAN<sup>1.0°C</sup>** - Selectarea intervalului de temperatură: 0.5°C și 1.0°C (valoarea din fabrică=1.0°C).

Selectarea se face cu ajutorul butoanelor **Temp** și **Temp**.

Pentru a confirma selecția, apăsați **OK**.

- 4 **OFF5<sup>0.0°C</sup>** - Corecția temperaturii măsurate (interval de valori -3.0°C până la +3.0°C, valoarea din fabrică = 0.0°C).

Selectarea se face cu ajutorul butoanelor **Temp** și **Temp**.

Pentru a confirma selecția, apăsați butonul **OK**.

- 5 **out<sup>NO</sup>** - Contacte de ieșire - Normal deschise\*  
**out<sup>NC</sup>** - Contacte de ieșire - Normal închise\*

\*funcție disponibilă începând cu versiunea 2.6 a software-ului

Selectarea se efectuează folosind butoanele **Temp** și **Temp**.

Pentru a confirma selecția, apăsați butonul **OK**.

LED-ul verde de pe receptor indică întotdeauna un scurtcircuit al contactelor releului.

- 6 **SYNC<sup>ON</sup>** - Funcția de asociere este dezactivată  
**SYNC<sup>OFF</sup>** - Funcția de asociere este activă

**NOTĂ:** Dacă folosiți pachetul 091FLRFv2, asocierea dintre termostat și receptor este deja făcută.

Pentru reasocierea termostatului cu receptorul, asigurați-vă că dispozitivul nu este conectat la sursa de alimentare și că butoanele receptorului sunt pe pozițiile AUTO și ON. După aceea, conectați receptorul la sursa de alimentare și așteptați ca LED-ul să lumineze roșu constant. Apoi, comutați pe poziția OFF și repede înapoi pe poziția ON. LED-ul va lumina roșu intermitent, confirmând intrarea în modul de asociere. Selectați **SYNC<sup>ON</sup>** prin apăsarea butonului **Temp** sau **Temp** apoi confirmați apăsând **OK** pentru a începe procesul de asociere. Ecranul va afișa **SYNC<sup>NO</sup>**. Procesul de asociere poate dura până la 10 minute. Odată ce dispozitivele au fost asociate cu succes, LED-ul de pe receptor va emite continuu culoare roșie. Apăsăți **OK** pentru a finaliza procesul de asociere.